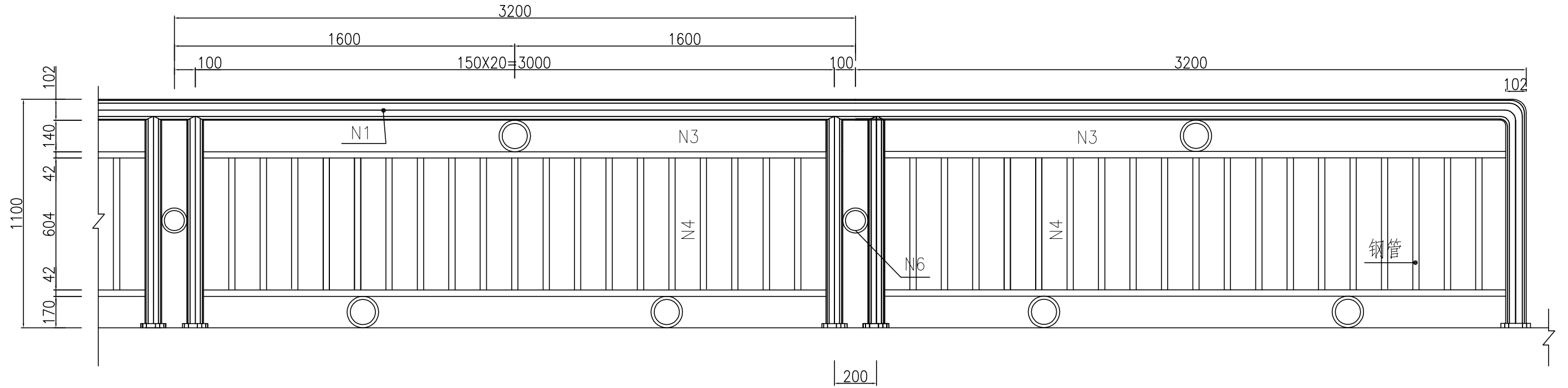


日期
会签者
会签专业
日期
会签者
会签专业
日期
会签者
会签专业

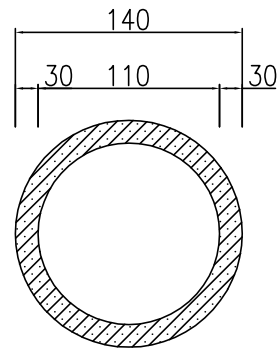
立面图

1:30

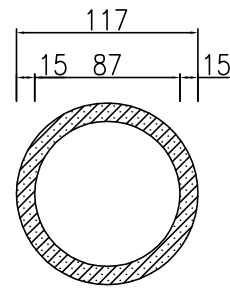


材料数量表 (单侧每3.2米)

N8 圆环大样



N6 圆环大样



编号	规格 mm	长度mm	单件重kg	件数	总重 kg	合计 kg	备注
N 1	∅102X2	3200	16.1	1	16.1	Q235A 钢管 69.2	栏杆扶手
N2	∅83X2	1098	4.2	1	4.2		栏杆立柱
N3	∅42X2	2930	6.0	2	12.0		横杆
N4	∅31.8X2	656	1.1	19	20.9	Q235A 钢管 23.4	立杆
N5	∅123X2	10	0.2	1	0.2		罩盖
N6	∅117X15	377	0.6	1	0.6	Q345C 钢板 6.4	
N7	∅76X6	1098	11.7	2	23.4		普通无缝钢管
N8	∅140X15	471	0.7	3	2.1	∅20 钢筋 5.0	
N9	160X16	160	3.2	2	6.4		普通钢板
N10	∅20	980	2.5	2	5.0		预埋钢筋
	600x500x500			2			C25砼基础



华东勘测设计研究院有限公司
HUADONG ENGINEERING CORPORATION LIMITED

江西上饶 项目
工程设计资质证书编号
综合甲级 A133000751

叶挺大道南延伸段施工图设计
人行护栏设计图

核定
专业 道路
阶段 施工图
项目负责人 徐绍峰
专业负责 徐绍峰

徐绍峰
徐绍峰

审查 陈双林
校核 张文标
设计 徐绍峰

陈双林
张文标
徐绍峰

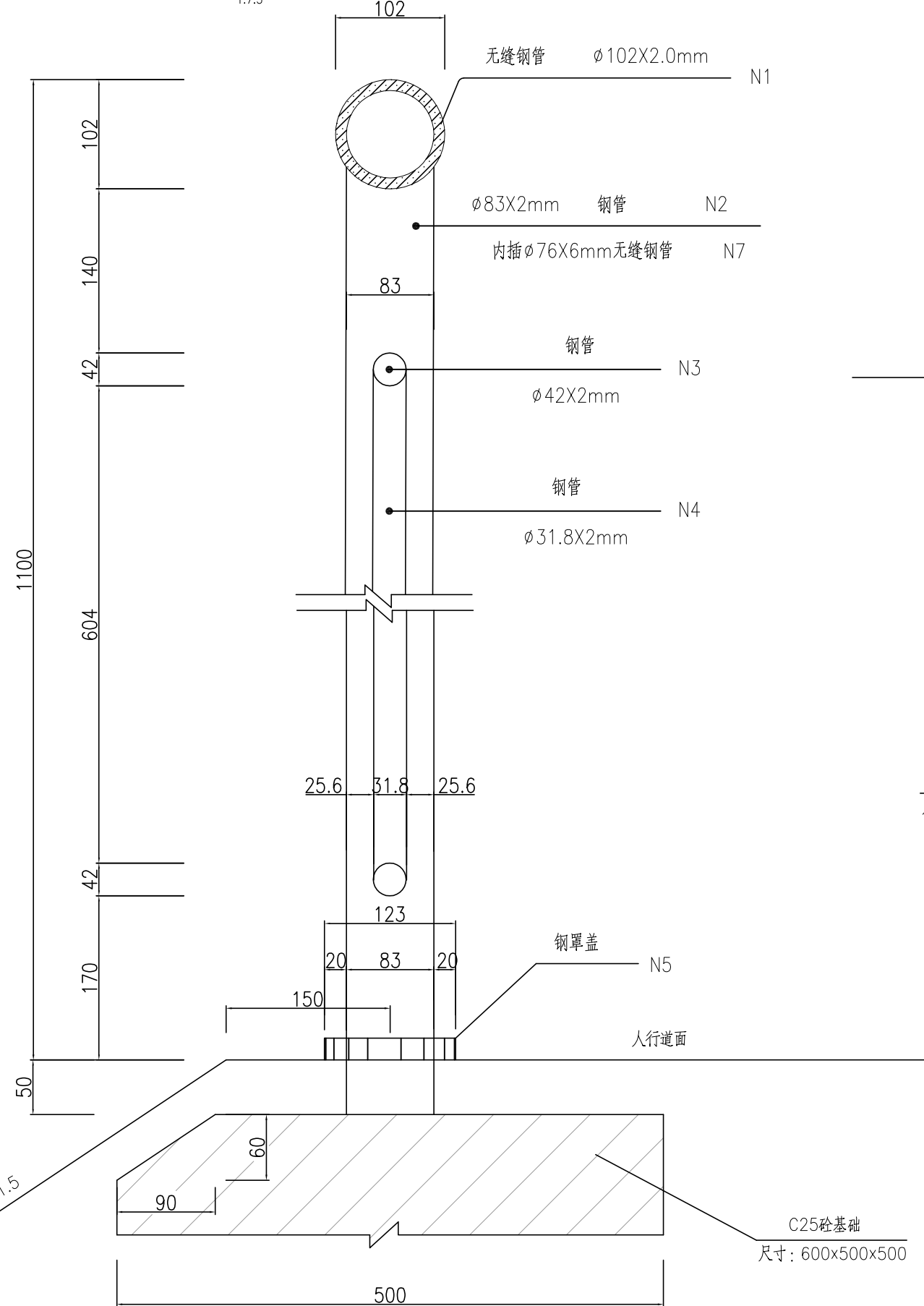
图号
日期

HT708-SL-39-1
2024年04月 日

日期	
会签者	
会签专业	
日期	
会签者	
会签专业	

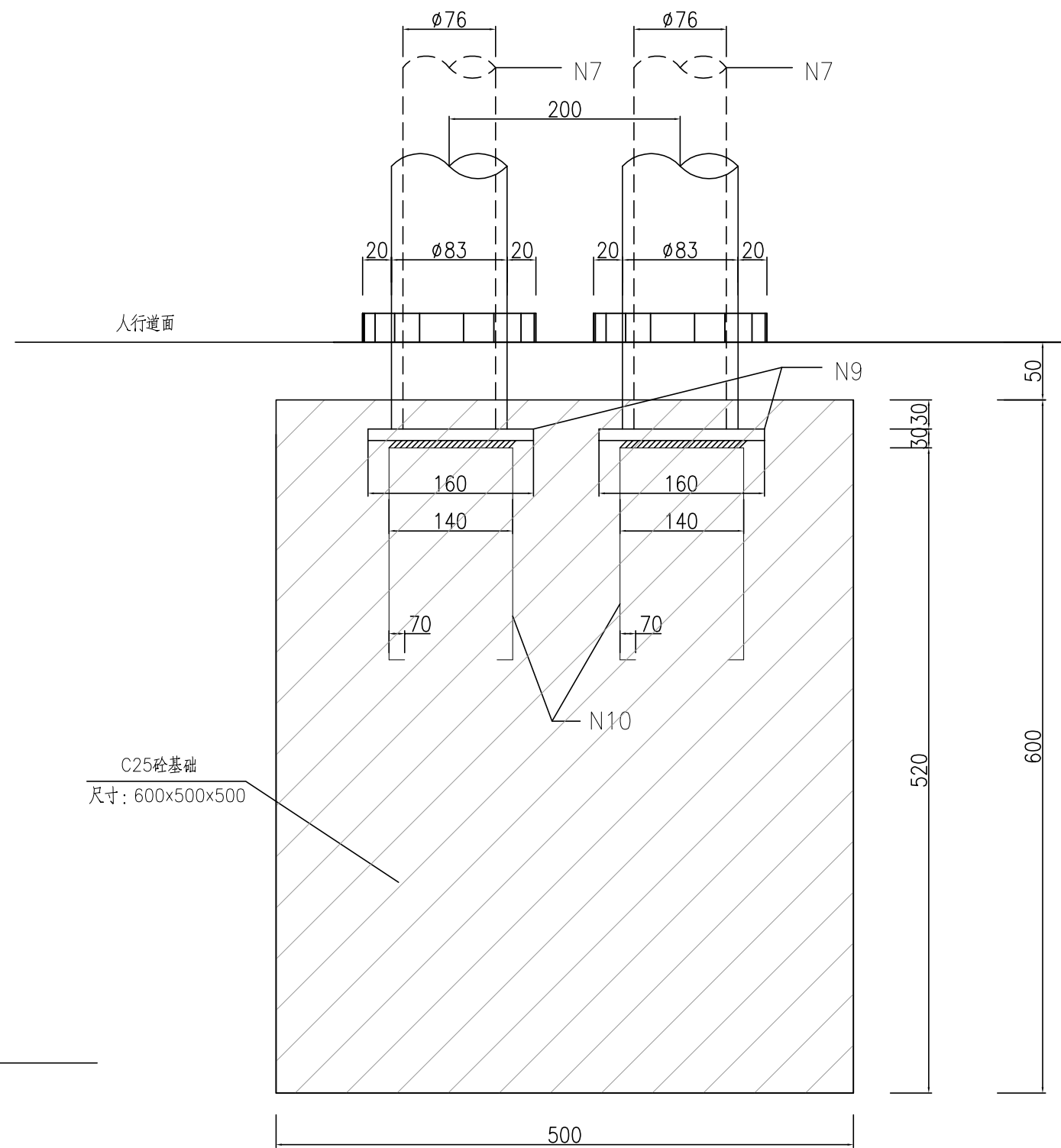
立柱图

1:7.5



预埋钢板图

1:30



- 说明：1、本图尺寸以毫米计；
 2、钢装饰构件在其背面与栏杆点焊，栏杆立柱必须与踢脚钢板焊接牢固并按钢梁要求涂装；
 3、不足标准段处适当调整N4钢管的根数，但管间净距不得大于150，立柱间距不得大于3000；
 4、栏杆油漆为：三层红丹酚醛防锈漆，三层以上光磁漆（白色）。



华东勘测设计研究院有限公司
 HUADONG ENGINEERING CORPORATION LIMITED

江西上饶 项目
 工程设计资质证书编号
 综合甲级 A133000751

叶挺大道南延伸段施工图设计
 人行护栏设计图

核定
 专业 道路
 阶段 施工图

项目负责 徐绍峰
 专业负责 徐绍峰

校核 陈双林
 设计 徐绍峰

审查 陈双林
 校核 张文标
 设计 徐绍峰

图号 HT708-SL-39-2
 日期 2024年04月 日